



**Kézi adó 1 – csatorna II**



**ZEL STG HS 1 II (EC541-II)**



4034 630 320 0d 17.07.2019



# Tartalomjegyzék

Általános tudnivalók .....	3
Szavatosság .....	3
Biztonsági tudnivalók.....	4
Rendeltetészerű használat .....	5
A kijelző és a gombok ismertetése .....	6
Funkciók ismertetése .....	6
Az adó betanítása.....	7
A fal tartó felszerelése .....	10
Az elem cseréje .....	10
Tisztítás.....	11
Műszaki adatok.....	11
Mit tegyek, ha ...? .....	11
Gyártó hivatkozása.....	12
Egyszerűsített EU-megfelelőségi nyilatkozat .....	12



# Általános tudnivalók

Ezzel az adóval egy vagy több vevőt is vezérelhet.

A készülék könnyen kezelhető.

Kérjük, vegye figyelembe a szerelési és kezelési útmutatóban leírtakat a készülék felszerelésénél, valamint beállításánál.

## Piktogramok magyarázata

	<b>VIGYÁZAT</b>	A VIGYÁZAT olyan kockázatot jelent, amely sérüléshez vezethet, ha nem sikerül elkerülni.
	<b>FIGYELEM</b>	A FIGYELEM az anyagi károk elkerülését szolgáló intézkedéseket jelöli.
		Használati tippeket és más hasznos információt jelez.

## Szavatosság

Az ezzel a tájékoztatással és egyéb útmutatásainkkal ellentétes szerkezeti módosítások és szakszerűtlen szerelések a felhasználó testi épségének és egészségének súlyos károsításához, pl. zúzódásokhoz vezethetnek, úgy, hogy szerkezeti módosításokat csak a velünk történt megegyezés után, a mi hozzájárulásunkkal szabad végrehajtani, és az útmutatásokat, különösen azokat, amelyek jelen szerelési és használati útmutatóban szerepelnek, feltétlenül be kell tartani.

A termékek rendeltetésszerű használatukkal ellentétes további felhasználása nem megengedett.

A végtermékek előállítóinak és a szerelőknek ügyelniük kell arra, hogy a termékek alkalmazásánál az összes, különösen a végtermék előállításával, a felszereléssel és a vevők tájékoztatásával kapcsolatos szükséges törvényi és hatósági előírást, és az idevágó aktuális elektromágneses összeférhetőségi előírásokat, figyelembe vegyék és betartsák.

# Biztonsági tudnivalók

## Általános tudnivalók

- Jól tegye el ezt az útmutatót!
- Csak száraz levegőjű helyiségben használja.
- Csak a vezérlő gyártójának módosíthatlan, eredeti alkatrészeit használja.
- A vezérlőkészülékekhez gyermekek ne férjenek hozzá.
- Vegye figyelembe az adott országra vonatkozó rendelkezéseket.
- Az elhasznált elemet szakszerűen ártalmatlanítsa. Csak azonos típusú (lásd a műszaki adatokat) csere-elemet használjon.



### Vigyázat

- **Tartsa távol a személyeket a berendezések mozgási tartományától.**
- **Ha a berendezést egy vagy több adó vezérli, a berendezés mozgási tartományának működés közben beláthatónak kell lennie.**
- **A készülékben lenyelhető apró alkatrészek vannak.**

## Rendeltetésszerű használat

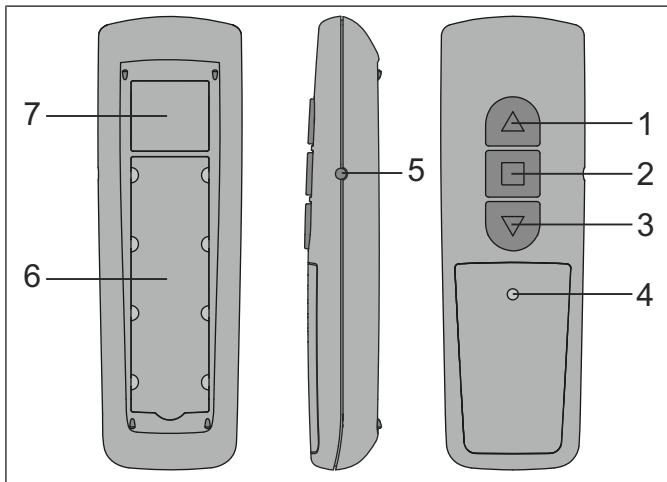
A jelen utasításban szereplő adót kizárólag a Centronic-kompatibilis rádiós hajtóművekhez és rádióvezérlések irányításához szabad használni.

- Vegye figyelembe, hogy a rádióberendezéseket nem szabad olyan helyek közelében használni, ahol nagy a zavarokozás kockázata (pl. kórházak, repülőterek közelében).
- A távvezérlés használata csak olyan készülékeknél és berendezéseknél megengedett, amelyeknél az adó vagy a vevő működési zavara nem veszélyeztethet személyeket, állatokat vagy tárgyakat, illetve ha ennek kockázatát más biztonsági intézkedések kiküszöbölik.
- Az üzemeltető semmiféle védelmet sem élvez más távközlési berendezések vagy végberendezések által okozott zavarokkal szemben (pl. olyan rádióberendezésekkel szemben sem, amelyeket szabályszerűen ugyanabban a frekvenciatartományban üzemeltetnek).
- A rádióvevőket csak a gyártó által engedélyezett készülékekkel és berendezésekkel kösse össze.



- **Ügyeljen arra, hogy a vezérlést ne fémfelületek vagy mágneses mezők közelében szerelje fel vagy üzemeltesse.**
- **Azonos frekvencián adó rádióberendezések vételi zavart okozhatnak.**
- **Figyelembe kell venni, hogy a rádiójel hatótávolságát a törvényalkotók és az építési előírások korlátozzák.**

## A kijelző és a gombok ismertetése



1. FEL gomb

2. STOP gomb

3. LE gomb

4. Csatornajelező lámpák

5. Betanító gomb

6. Feliratmező

7. Adattábla

## Funkciók ismertetése

### Csatorna

Az adó csatornája egy vagy több vevőnek tanítható be. Egyetlen vevő vezérlése egyedi parancs, több vevőé csoportos parancs.

## Csatornajelző lámpák

A kiadott rádiójelet a csatornajelző lámpa kigyulladására jelzi. Ha az elem feszültsége csökken, adáskor a csatornajelző lámpa villog. Ha az elem teljesítménye gyengül, az adóteljesítmény, illetve a rádiós hatótávolság csökken. Ha a gomb megnyomásakor a csatornajelző lámpa már nem gyullad ki, az elemet ki kell cserélni.

## Az adó betanítása

### Az adó betanítása (1. változat)

A leírás az alábbi termékekre érvényes:

- ZRO EG redőnyök
- ZMA EG napellenzők
- FE 24 V rádióvevők
- FE 230 V rádióvevők
- FSD dugalj csatlakozós rádióvevő
- Solar ZRO SF redőnyök (2019.09-től)
- Solar ZMA SF napellenzők (2019.09-től)

### 1) A mesteradó betanítása

#### a) Hozza a vevőt tanulásra kész állapotba



**Az adó betanító gombját egy megfelelő hengeres szerszámmal (pl. golyóstollal) kezelje.**

- Kapcsolja ki a vevő áramellátását, és 5 másodperc után kapcsolja ismét be.

vagy

- Nyomja meg a vevő betanító gombját, ill. rádiókapcsolóját.

Ekkor a vevő 3 percen át tanításra kész állapotban van.

#### b) A mesteradó betanítása

A tanításra kész állapot alatt addig tartsa lenyomva a mesteradó betanító gombját, amíg a vevő nem nyugtázza a sikeres betanítást.

Ezzel a betanítási művelet véget ért.

## 2) További adók betanítása

1. Addig tartsa lenyomva a mesteradó betanító gombját, amíg a vevő nem nyugtázza a betanulást.
2. Addig tartsa lenyomva az új adó betanító gombját, amíg a vevő nem nyugtázza a betanulást.
3. Most nyomja meg még egyszer az újonnan betanítandó adó betanító gombját.
4. A vevő nyugtázza a sikeres betanítást.

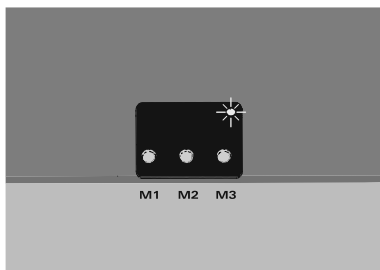
## Az adó betanítása (2. változat)

A leírás az alábbi termékekre érvényes:

- QT4
- WDT R4, R6
- WDT Solar R4, R6
- WDC i8
- Solar ZRO SF redőnyök (2014.05-től 2019.09-ig)
- Solar ZMA SF napellenzők (2014.05-től 2019.09-ig)



**A tetőtéri ablaknak tisztítóállásban kell lennie, ahhoz hogy a vevő betanító gombját el tudja érni. Ehhez vegye figyelembe az adott használati utasítást. A betanító gomb a vezérlőn található, amely az ablakok felső részére van felszerelve. Vegye figyelembe továbbá az alábbi ábrát.**





## A mesteradó betanítása

### a) Hozza a vevőt tanulásra kész állapotba

Nyomja meg a kívánt betanító gombot a vezérlőn, amíg az alábbi LED nem világít:

- ▷ **M1** a tetőtéri ablak betanításához (**zöld**)
  - ▷ **M2** a belső tartozékok betanításához (**narancs**)
  - ▷ **M3** a külső tartozékok betanításához (**piros**)
- ▶ Ekkor a vevő 3 percen át tanításra kész állapotban van.

### b) A mesteradó betanítása

A tanításra kész állapot alatt addig tartsa lenyomva a mesteradó betanító gombját, amíg a vevő nem nyugtázza a sikeres betanítást (jelzőhang, rezgés, LED stb.).

## A vevő programozásának törlése

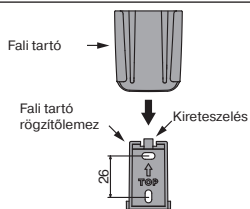
Nyomja meg és tartsa nyomva a vezérlőn az M1 és M3 gombot, amíg a LED folyamatosan nem világít. Ezzel az **összes** betanított adó törlésre került.

- ▶ A vevőt most már újra be lehet tanítani.

## További adók betanítása

1. Addig tartsa lenyomva a mesteradó betanító gombját, amíg a vevő nem nyugtázza a betanulást.
2. Addig tartsa lenyomva az új adó betanító gombját, amíg a vevő nem nyugtázza a betanulást.
3. Most nyomja meg még egyszer az újonnan betanítandó adó betanító gombját.
4. A vevő nyugtázza a sikeres betanítást.

## A fali tartó felszerelése

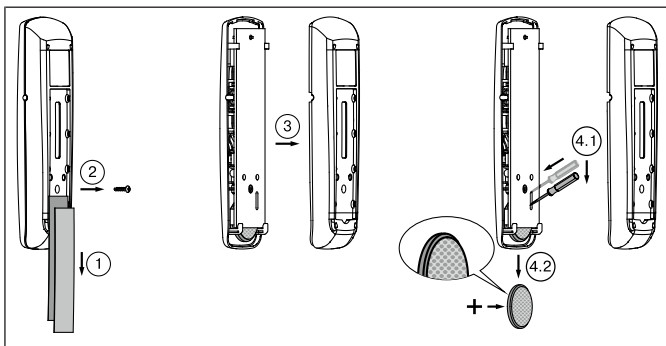


- A felszerelés előtt, a felszerelés tervezett helyén, ellenőrizze az adó és a vevő kifogástalan működését.
- A tartót a két vele együtt szállított csavarral erősítse a falra.

## Az elem cseréje



A megfelelő elemtípust lásd a "Műszaki adatok" című fejezetben.



# Tisztítás

A készüléket csak arra alkalmas szövettel tisztítsa. Ne alkalmazzon olyan tisztítószert, amely megtámadhatja a felületet.

## Műszaki adatok

Névleges feszültség	3 V DC
Elem típusa	CR 2430
Védelem	IP 20
Megengedett környezeti hőmérséklet	-10 °C – +55 °C
Kisugárzott maximális adóteljesítmény	≤ 25 mW
Rádiófrekvencia	868,3 MHz

A rádió maximális hatótávolsága épület közelében és az épületben max. 25 m, szabadban 350 m.

## Mit tegyek, ha ...?

Probléma	Orvoslás
A hajtómű nem működik.	Helyezzen be új elemet.
	Igazítsa meg az elemet.
	Menjen közelebb a vevőhöz.
	Az adó nincs betanítva a vevőre. Tanítsa be az adót.

## Gyártó hivatkozása

A jelen utasításban szereplő termék gyártója:

Becker-Antriebe GmbH  
Friedrich-Ebert-Str. 2-4  
35764 Sinn/Germany

A gyártó típusmegjelölése:  
EC541-II

### **Forgalmazó:**

Roto Frank DST Vertriebs-GmbH  
Wilhelm-Frank-Straße 38-40  
97980 Bad Mergentheim/Germany

## Egyszerűsített EU-megfelelőségi nyilatkozat

A Becker-Antriebe GmbH ezúton kijelenti, hogy ez a rádióberendezés megfelel a 2014/53/EU irányelvnek.

Az EU-megfelelőségi nyilatkozat teljes szövege az alábbi weboldalon érhető el:  
[www.becker-antriebe.com/ce](http://www.becker-antriebe.com/ce)



A műszaki változtatás joga fenntartva.









[www.roto-contacts.com](http://www.roto-contacts.com)



[www.roto-extra.com](http://www.roto-extra.com)

Roto Frank DST Vertriebs-GmbH  
Wilhelm-Frank-Straße 38-40  
97980 Bad Mergentheim  
Deutschland

