

Centronic EasyControl

EC5410-II

hu Szerelési és kezelési útmutató

10 csatornás kézi adó

Fontos információk:

• a szerelő / • a villamos szakember / • a felhasználó számára

Kérjük ennek megfelelően továbbadni!

Ezt az eredeti tájékoztatót a felhasználónak kell megőriznie.

4034 630 235 0b 2017.05.09.

Becker-Antriebe GmbH
Friedrich-Ebert-Straße 2-4
35764 Sinn/Germany
www.becker-antriebe.com



BECKER

Tartalomjegyzék

Általános tudnivalók	3
Szavatosság	3
Biztonsági tudnivalók.....	4
Rendeltetészerű használat	5
A kijelző és a gombok ismertetése	6
Funkciók ismertetése	7
Az adó betanítása.....	8
A fali tartó felszerelése	9
Az elem cseréje	9
Tisztítás.....	9
Műszaki adatok.....	10
Mit tegyek, ha ...?	10
Egyszerűsített EU-megfelelőségi nyilatkozat	10

Általános tudnivalók



A 10 adócsatorna útján olyan termékek vezérelhetők, mint a redőnyös napellenzők, fényvezérlések és rádió dugaszoló aljzatok.

A 10 egyedi csatorna mellett ez az adó még 3 központi adócsatornával is rendelkezik, amelyek az 1-5, 6-10 és 1-10 adócsatornákat aktiválják.

A készülék könnyen kezelhető.

Kérjük, vegye figyelembe a szerelési és kezelési útmutatóban leírtakat a készülék felszerelésénél, valamint beállításánál.

Piktogramok magyarázata

	VIGYÁZAT	A VIGYÁZAT olyan kockázatot jelent, amely sérüléshez vezethet, ha nem sikerül elkerülni.
	FIGYELEM	A FIGYELEM az anyagi károk elkerülését szolgáló intézkedéseket jelöli.
		Használati tippeket és más hasznos információt jelez.

Szavatosság

Az ezzel a tájékoztatással és egyéb útmutatásainkkal ellentétes szerkezeti módosítások és szakszerűtlen szerelések a felhasználó testi épségének és egészségének súlyos károsításához, pl. zúzódásokhoz vezethetnek, úgy, hogy szerkezeti módosításokat csak a velünk történt megegyezés után, a mi hozzájárulásunkkal szabad végrehajtani, és az útmutatásokat, különösen azokat, amelyek jelen szerelési és használati útmutatóban szerepelnek, feltétlenül be kell tartani.

A termékek rendeltetésszerű használatukkal ellentétes további felhasználása nem megengedett.

A végtermékek előállítóinak és a szerelőknek ügyelniük kell arra, hogy a termékek alkalmazásánál az összes, különösen a végtermék előállításával, a felszereléssel és a vevők tájékoztatásával kapcsolatos szükséges törvényi és hatósági előírást, és az idevágó aktuális elektromágneses összeférhetőségi előírásokat, figyelembe vegyék és betartsák.



Biztonsági tudnivalók

Általános tudnivalók

- Jól tegye el ezt az útmutatót!
- Csak száraz levegőjű helyiségben használja.
- Csak a vezérlő gyártójának módosíthatatlan, eredeti alkatrészeit használja.
- A vezérlőkészülékekhez gyermekek ne férjenek hozzá.
- Vegye figyelembe az adott országra vonatkozó rendelkezéseket.
- Az elhasznált elemet szakszerűen ártalmatlanítsa. Csak azonos típusú (lásd a műszaki adatokat) csere-elemet használjon.



Vigyázat

- **Tartsa távol a személyeket a berendezések mozgási tartományától.**
- **Ha a berendezést egy vagy több adó vezérli, a berendezés mozgási tartományának működés közben beláthatónak kell lennie.**
- **A készülékben lenyelhető apró alkatrészek vannak.**

Rendeltetésszerű használat

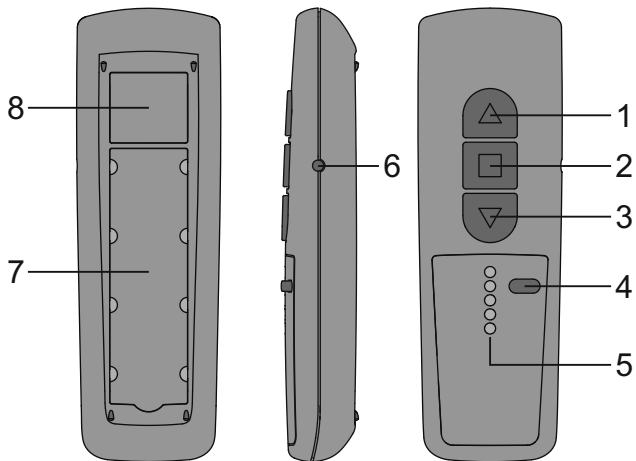
A jelen utasításban szereplő adót kizárólag belső térben, Centronic-kompatibilis rádiós hajtóművekhez és rádióvezérlések irányításához szabad használni.

- Vegye figyelembe, hogy a rádióberendezéseket nem szabad olyan helyek közelében használni, ahol nagy a zavarokozás kockázata (pl. kórházak, repülőterek közelében).
- A távvezérlés használata csak olyan készülékeknél és berendezéseknél megengedett, amelyeknél az adó vagy a vevő működési zavara nem veszélyeztethet személyeket, állatokat vagy tárgyakat, illetve ha ennek kockázatát más biztonsági intézkedések kiküszöbölik.
- Az üzemeltető semmiféle védelmet sem élvez más távközlési berendezések vagy végberendezések által okozott zavarokkal szemben (pl. olyan rádióberendezésekkel szemben sem, amelyeket szabályszerűen ugyanabban a frekvenciatartományban üzemeltetnek).
- A rádióvevőket csak a gyártó által engedélyezett készülékekkel és berendezésekkel kösse össze.



- **Ügyeljen arra, hogy a vezérlést ne fémfelületek vagy mágneses mezők közelében szerelje fel vagy üzemeltesse.**
- **Azonos frekvencián adó rádióberendezések vételi zavart okozhatnak.**
- **Figyelembe kell venni, hogy a rádiójel hatótávolságát a törvényalkotók és az építési előírások korlátozzák.**

A kijelző és a gombok ismertetése



1. FEL gomb
2. STOP gomb
3. LE gomb
4. Csatornaválasztó gomb
5. Csatornajelesző lámpák
6. Betanító gomb
7. Feliratmező
8. Adattábla

Funkciók ismertetése

Csatorna

Az adó csatornája egy vagy több vevőnek tanítható be. Egyetlen vevő vezérlése egyedi parancs, több vevőé csoportos parancs.

Központi parancs

Ha az adó összes csatornáját kiválasztja, akkor minden hozzárendelt vevőt/vevőcsoportot egyidejűleg vezérelhet.

Csatornaválasztó gomb

A csatornaválasztó gombbal max. 10 csatornát lehet kiválasztani. Az egyes kiválasztott csatornákat a hozzájuk tartozó LED kigyulladására mutatja.

Csatorna	Színes LED
1-5 és az 1-5 központi parancs	zöld
6-10 és az 6-10 központi parancs	piros
1-10 központi parancs	narancs



A betanított csatorna nevét a feliratmezőn, az átlátszó fólia alatt jegyezheti fel. Ha a csatornaválasztó gombot 3 másodpercig lenyomva tartja, megváltozik a csatorna kiválasztás sorrendje.

Csatornajelző lámpák

A kiadott rádiójelet a hozzá tartozó csatornajelző lámpa kigyulladására jelzi. Ha az elem feszültsége csökken, adáskor a hozzá tartozó csatornajelző lámpa villog. Ha az elem teljesítménye gyengül, az adóteljesítmény, illetve a rádiós hatótávolság csökken. Ha a gomb megnyomásakor a csatornajelző lámpa már nem gyullad ki, az elemet ki kell cserélni.



Az adó betanítása

1) A mesteradó betanítása



Az 1-5, 6-10 és 1-10 központi parancsokat nem lehet külön betanítani.

a) Hozza a vevőt tanulásra kész állapotba



Vegye figyelembe a vevőkészülék szerelési és kezelési útmutatójában leírtakat.

Az adó betanító gombját egy megfelelő hengeres szerszámmal (pl. golyóstollal) kezelje.

- Kapcsolja ki a vevő áramellátását, és 5 másodperc után kapcsolja ismét be.

vagy

- Működtesse a vevő betanító gombját, ill. rádiókapcsolóját.

Ekkor a vevő 3 percen át tanításra kész állapotban van.

b) A mesteradó betanítása

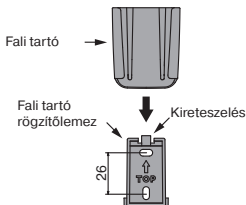
A tanításra kész állapot alatt addig tartsa lenyomva a mesteradó betanító gombját, amíg a vevő nem nyugtázza a sikeres betanítást.

Ezzel a betanítási művelet véget ért.

2) További adók betanítása

1. Addig tartsa lenyomva a mesteradó betanító gombját, amíg a vevő nem nyugtázza a betanulást.
2. Addig tartsa lenyomva az új adó betanító gombját, amíg a vevő nem nyugtázza a betanulást.
3. Most nyomja meg még egyszer az újonnan betanítandó adó betanító gombját.
4. A vevő nyugtázza a sikeres betanítást.

A fal tartó felszerelése

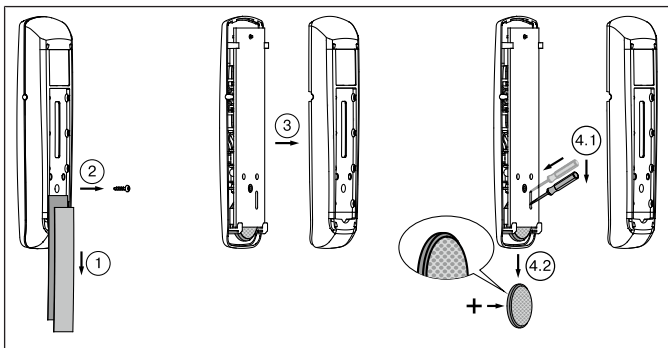


- A felszerelés előtt, a felszerelés tervezett helyén, ellenőrizze az adó és a vevő kifogástalan működését.
- A tartót a két vele együtt szállított csavarral erősítse a falra.

Az elem cseréje



A megfelelő elemtípust lásd a "Műszaki adatok" című fejezetben.



Tisztítás

A készüléket csak arra alkalmas szövettel tisztítsa. Ne alkalmazzon olyan tisztítószerrel, amely megkárosíthatja a felületet.



Műszaki adatok

Névleges feszültség	3 V DC
Elem típusa	CR 2430
Védelem	IP 20
Megengedett környezeti hőmérséklet	-10 °C – +55 °C
Kisugárzott maximális adóteljesítmény	≤ 25 mW
Rádiófrekvencia	868,3 MHz

A rádió maximális hatótávolsága épület közelében és az épületben max. 25 m, szabadban 350 m.

Mit tegyek, ha ...?

Probléma	Orvoslás
A hajtómű nem működik.	Helyezzen be új elemet.
	Igazítsa meg az elemet.
	Menjen közelebb a vevőhöz.
	Tanítsa be az adót.
A kívánt motor nem működik.	Válassza ki a megfelelő csatornát.

Egyszerűsített EU-megfelelőségi nyilatkozat

A Becker-Antriebe GmbH ezúton kijelenti, hogy ez a rádióberendezés megfelel a 2014/53/EU irányelvnek.

Az EU-megfelelőségi nyilatkozat teljes szövege az alábbi weboldalon érhető el: www.becker-antriebe.com/ce



A műszaki változtatás joga fenntartva.



BECKER