

# Centronic MemoControl

## MC441-II

### **hu** Szerelési és kezelési útmutató

### **Kézi adó memóriafunkcióval**

Fontos információk:

• a szerelő / • a villamos szakember / • a felhasználó számára

Kérjük ennek megfelelően továbbadni!

Ezt az eredeti tájékoztatót a felhasználónak kell megőriznie.

4034 630 238 0c 2017.05.03.

Becker-Antriebe GmbH  
Friedrich-Ebert-Straße 2-4  
35764 Sinn/Germany  
[www.becker-antriebe.com](http://www.becker-antriebe.com)



**BECKER**

# Tartalomjegyzék

Általános tudnivalók .....	3
Szavatosság .....	3
Biztonsági tudnivalók.....	4
Rendeltetészerű használat .....	5
A kijelző és a gombok ismertetése .....	6
Funkciók ismertetése .....	6
Az adó betanítása.....	8
A fali tartó felszerelése .....	9
Az elem cseréje .....	9
Tisztítás.....	9
Műszaki adatok.....	10
Mit tegyek, ha ...? .....	10
Egyszerűsített EU-megfelelőségi nyilatkozat .....	11



## Általános tudnivalók

Ezzel az adóval egy vagy több redőnyt és zsaluziaberendezést is vezérelhet. Ezen kívül ezzel az adóval beprogramozhatja egy FELFELÉ vagy LEFELÉ mozgás kapcsolási idejét is.

A készülék könnyen kezelhető.

Kérjük, vegye figyelembe a szerelési és kezelési útmutatóban leírtakat a készülék felszerelésénél, valamint beállításánál.

### Piktogramok magyarázata

	<b>VIGYÁZAT</b>	A VIGYÁZAT olyan kockázatot jelent, amely sérüléshez vezethet, ha nem sikerül elkerülni.
	<b>FIGYELEM</b>	A FIGYELEM az anyagi károk elkerülését szolgáló intézkedéseket jelöli.
		Használati tippeket és más hasznos információt jelez.

## Szavatosság

Az ezzel a tájékoztatással és egyéb útmutatásainkkal ellentétes szerkezeti módosítások és szakszerűtlen szerelések a felhasználó testi épségének és egészségének súlyos károsításához, pl. zúzódásokhoz vezethetnek, úgy, hogy szerkezeti módosításokat csak a velünk történt megegyezés után, a mi hozzájárulásunkkal szabad végrehajtani, és az útmutatásokat, különösen azokat, amelyek jelen szerelési és használati útmutatóban szerepelnek, feltétlenül be kell tartani.

A termékek rendeltetésszerű használatukkal ellentétes további felhasználása nem megengedett.

A végtermékek előállítóinak és a szerelőknek ügyelniük kell arra, hogy a termékek alkalmazásánál az összes, különösen a végtermék előállításával, a felszereléssel és a vevők tájékoztatásával kapcsolatos szükséges törvényi és hatósági előírást, és az idevágó aktuális elektromágneses összeférhetőségi előírásokat, figyelembe vegyék és betartsák.



# Biztonsági tudnivalók

## Általános tudnivalók

- Jól tegye el ezt az útmutatót!
- Csak száraz levegőjű helyiségben használja.
- Csak a vezérlő gyártójának módosíthatlan, eredeti alkatrészeit használja.
- A vezérlőkészülékekhez gyermekek ne férjenek hozzá.
- Vegye figyelembe az adott országra vonatkozó rendelkezéseket.
- Az elhasznált elemet szakszerűen ártalmatlanítsa. Csak azonos típusú (lásd a műszaki adatokat) csere-elemet használjon.



### Vigyázat

- **Tartsa távol a személyeket a berendezések mozgási tartományától.**
- **Ha a berendezést egy vagy több adó vezérli, a berendezés mozgási tartományának működés közben beláthatónak kell lennie.**
- **A készülékben lenyelhető apró alkatrészek vannak.**

## Rendeltetésszerű használat

A jelen utasításban szereplő adót kizárólag belső térben, Centronic-kompatibilis rádiós hajtóművekhez, valamint redőny- és zsaluziaberendezések irányításához szabad használni.

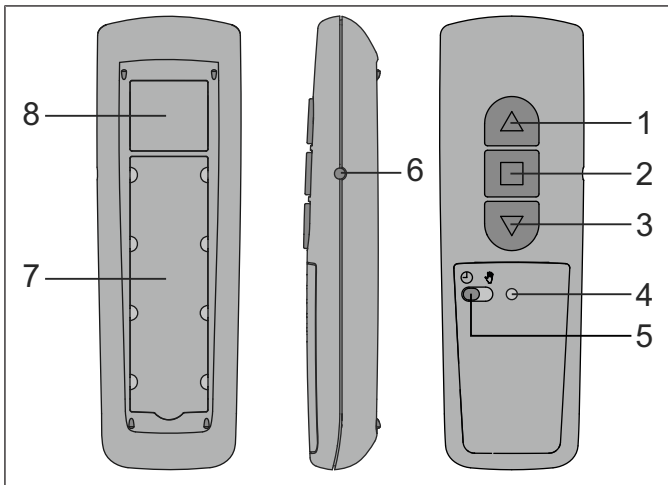
- Vegye figyelembe, hogy a rádióberendezéseket nem szabad olyan helyek közelében használni, ahol nagy a zavarokozás kockázata (pl. kórházak, repülőterek közelében).
- A távvezérlés használata csak olyan készülékeknél és berendezéseknél megengedett, amelyeknél az adó vagy a vevő működési zavara nem veszélyeztethet személyeket, állatokat vagy tárgyakat, illetve ha ennek kockázatát más biztonsági intézkedések kiküszöbölik.
- Az üzemeltető semmiféle védelmet sem élvez más távközlési berendezések vagy végberendezések által okozott zavarokkal szemben (pl. olyan rádióberendezésekkel szemben sem, amelyeket szabályszerűen ugyanabban a frekvenciatartományban üzemeltetnek).
- A rádióvevőket csak a gyártó által engedélyezett készülékekkel és berendezésekkel kösse össze.

### **i**

- **Ügyeljen arra, hogy a vezérlést ne fémfelületek vagy mágneses mezők közelében szerelje fel vagy üzemeltesse.**
- **Azonos frekvencián adó rádióberendezések vételi zavart okozhatnak.**
- **Figyelembe kell venni, hogy a rádiójel hatótávolságát a törvényalkotók és az építési előírások korlátozzák.**



## A kijelző és a gombok ismertetése



1. FEL gomb

2. STOP gomb

3. LE gomb

4. Csatornajelező lámpák

5. Tolókapcsoló

6. Betanító gomb

7. Feliratmező

8. Adattábla

## Funkciók ismertetése

### Tolókapcsoló

Minden redőny- vagy zsalumozgató Centronic rádióvevő alkalmas egy FELFELÉ és egy LEFELÉ mozgás kapcsolási idejének tárolására. A "☉" üzemmódban ez a mozgás 24 óránként megismétlődik. A kapcsolási idő betanításakor a tolókapcsoló állása lényegtelen. Adott esetben a korábban elmentett kapcsolási időpontok felülíródnak.

## A mozgatósi időpontok beprogramozása

1. Adott esetben vezérelje a rolót vagy zsalut az ellenkező végállásba.
2. Várjon addig az időpontig, amikor az automatikus mozgatósi parancsot végre kell hajtani.
3. A kívánt időpontban nyomja meg a megfelelő irányú mozgást vezérlő nyomógombot és tartsa lenyomva addig, amíg kb. 6 másodperc múlva a hajtás egy pillanatra megáll, majd továbbhalad a végállásig.
4. Engedje el az iránygombot.

A vevő elmentette az ennek a mozgási iránynak megfelelő aktuális időpontot. A másik mozgási irány esetében hasonlóképpen kell eljárni.

A tolókapcsoló "0" állásában a rendszer nem hajt végre automatikus mozgatósi parancsot. A memóriában elmentett mozgatósi időpontok megmaradnak.

## A mozgatósi időpontok törlése



**A törlési művelet során mindig mindkét mozgatósi időpont törlődik.**

A FEL és LE mozgatósi időpont törléséhez nyomja meg 10 másodpercre a STOP-gombot. A művelet nyugtázását a hajtás kattánása vagy az árnyékoló teríték „bólintása” jelzi.

A mozgatósi időpontok törölve vannak.

## Csatorna

Az adó csatornája egy vagy több vevőnek tanítható be. Egyetlen vevő vezérlése egyedi parancs, több vevőé csoportos parancs.

## Csatornajelző lámpák

A kiadott rádiójelet a csatornajelző lámpa kigyulladás jelzi. Ha az elem feszültsége csökken, adáskor a csatornajelző lámpa villog. Ha az elem teljesítménye gyengül, az adóteljesítmény, illetve a rádiós hatótávolság csökken. Ha a gomb megnyomásakor a csatornajelző lámpa már nem gyullad ki, az elemet ki kell cserélni.



# Az adó betanítása

## 1) A mesteradó betanítása

a) Hozza a vevőt tanulásra kész állapotba



**Vegye figyelembe a vevőkészülék szerelési és kezelési útmutatójában leírtakat.**

- Kapcsolja ki a vevő áramellátását, és 5 másodperc után kapcsolja ismét be.

vagy

- Működtesse a vevő betanító gombját, ill. rádiókapcsolóját.

Ekkor a vevő 3 percen át tanításra kész állapotban van.

### **b) A mesteradó betanítása**

A tanításra kész állapot alatt addig tartsa lenyomva a mesteradó betanító gombját, amíg a vevő nem nyugtázza a sikeres betanítást.

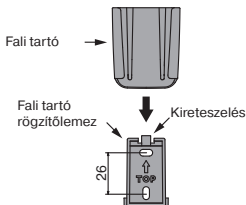
Ezzel a betanítási művelet véget ért.

## 2) További adók betanítása

1. Addig tartsa lenyomva a mesteradó betanító gombját, amíg a vevő nem nyugtázza a betanulást.
2. Addig tartsa lenyomva az új adó betanító gombját, amíg a vevő nem nyugtázza a betanulást.
3. Most nyomja meg még egyszer az újonnan betanítandó adó betanító gombját.
4. A vevő nyugtázza a sikeres betanítást.



## A fal tartó felszerelése

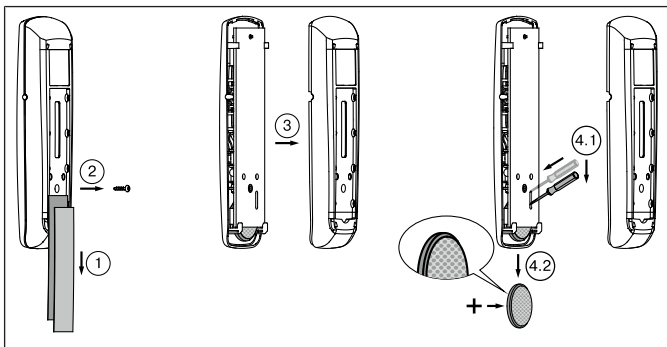


- A felszerelés előtt, a felszerelés tervezett helyén, ellenőrizze az adó és a vevő kifogástalan működését.
- A tartót a két vele együtt szállított csavarral erősítse a falra.

## Az elem cseréje



A megfelelő elemtípust lásd a "Műszaki adatok" című fejezetben.



## Tisztítás

A készüléket csak arra alkalmas szövettel tisztítsa. Ne alkalmazzon olyan tisztítószerrel, amely megkárosíthatja a felületet.

## Műszaki adatok

Névleges feszültség	3 V DC
Elem típusa	CR 2430
Védelem	IP 20
Megengedett környezeti hőmérséklet	-10 °C – +55 °C
Kisugárzott maximális adóteljesítmény	≤ 25 mW
Rádiófrekvencia	868,3 MHz

A rádió maximális hatótávolsága épület közelében és az épületben max. 25 m, szabadban 350 m.

## Mit tegyek, ha ...?

Probléma	Orvoslás
A hajtómű nem működik.	Helyezzen be új elemet.
	Igazítsa meg az elemet.
	Menjen közelebb a vevőhöz.
	Az adó nincs betanítva a vevőre. Tanítsa be az adót.
A hajtás nem működik a 24 órás ritmus szerint.	Állítsa a tolókapcsolót az "⊖" helyzetbe.
	Programozza be a kapcsolási időpontokat.
A mozgási időpontok eltérnek a programtól.	Áramszünet a hajtásnál.
	Programozza be ismét a kapcsolási időpontokat.

## **Egyszerűsített EU-megfelelőségi nyilatkozat**

A Becker-Antriebe GmbH ezúton kijelenti, hogy ez a rádióberendezés megfelel a 2014/53/EU irányelvnek.

Az EU-megfelelőségi nyilatkozat teljes szövege az alábbi weboldalon érhető el: [www.becker-antriebe.com/ce](http://www.becker-antriebe.com/ce)



A műszaki változtatás joga fenntartva.



**BECKER**