

Centronic SensorControl SC43

hu Szerelési és kezelési útmutató

Fényérzékelő az időkapcsoló órához

Fontos információk:

• a szerelő / • a villamos szakember / • a felhasználó számára

Kérjük ennek megfelelően továbbadni!

Ezt az eredeti tájékoztatót a felhasználónak kell megőriznie.

4032 630 020 0a 2017.05.18.

Becker-Antriebe GmbH
Friedrich-Ebert-Straße 2-4
35764 Sinn/Germany
www.becker-antriebe.com



BECKER



Tartalomjegyzék

Általános tudnivalók	3
Szavatosság	3
Biztonsági tudnivalók.....	4
Rendeltetésszerű használat	4
Fényérzékelő	5
Szerelés / csatlakoztatás	6
Beállítás	7
Tisztítás.....	8
Műszaki adatok.....	8
Mit tegyek, ha ...?	9
Egyszerűsített EU-megfelelőségi nyilatkozat	9

Általános tudnivalók

Az egyszerűen telepíthető SC43 révén a fényérzékelőhöz való időkapcsoló óra (Centronic TimeControl TC52) / a fényérzékelőhöz való rádiós időkapcsoló óra (Centronic TimeControl TC511) azonnal bővíthető kényelmes napvédővezérléssé (a növények és bútorok árnyékolása).

Piktogramok magyarázata

	VIGYÁZAT	A VIGYÁZAT olyan kockázatot jelent, amely sérüléshez vezethet, ha nem sikerül elkerülni.
	FIGYELEM	A FIGYELEM az anyagi károk elkerülését szolgáló intézkedéseket jelöli.
		Használati tippeket és más hasznos információt jelez.

Szavatosság

Az ezzel a tájékoztatással és egyéb útmutatásainkkal ellentétes szerkezeti módosítások és szakszerűtlen szerelések a felhasználó testi épségének és egészségének súlyos károsításához, pl. zúzódásokhoz vezethetnek, úgy, hogy szerkezeti módosításokat csak a velünk történt megegyezés után, a mi hozzájárulásunkkal szabad végrehajtani, és az útmutatásokat, különösen azokat, amelyek jelen szerelési és használati útmutatóban szerepelnek, feltétlenül be kell tartani.

A termékek rendeltetésszerű használatukkal ellentétes további felhasználása nem megengedett.

A végtermékek előállítóinak és a szerelőknek ügyelniük kell arra, hogy a termékek alkalmazásánál az összes, különösen a végtermék előállításával, a felszereléssel és a vevők tájékoztatásával kapcsolatos szükséges törvényi és hatósági előírást, és az idevágó aktuális elektromágneses összeférhetőségi előírásokat, figyelembe vegyék és betartsák.

Biztonsági tudnivalók

Általános tudnivalók

- Csak száraz levegőjű helyiségben használja.
- Csak a vezérlő gyártójának módosíthatlan, eredeti alkatrészeit használja.
- A vezérlőkészülékekhez gyermekek ne férjenek hozzá.



Vigyázat

- **Tartsa távol a személyeket a berendezések mozgási tartományától.**

Rendeltetésszerű használat

Az SC43 csak a fényérzékelőhöz való időkapcsoló órával (Centronic Time-Control TC52) / fényérzékelőhöz való rádiós időkapcsoló órával (Centronic TimeControl TC511) használható.

Az idegen készülékek csatlakoztatását a márkakereskedővel való egyeztetés után kell végezni.

Fényérzékelő

Az SC43 funkciója

Az SC43 segítségével lehetséges nyílik arra, hogy növényeit és bútorait megóvja a túl erős napsugárzástól.

Az SC43 egységet mindig úgy kell elhelyezni, hogy a napsugárzást a lehető leghamarabb felismerje. A beállított napérték túllépésekor a "NAPSÜTÉS" jelenik meg a kijelzőn. A redőny vagy a zsaluzia automatikusan lefelé mozog a közbülső pozícióba vagy az SC43 egységig, majd megáll és az SC43 egységet újból szabadon mozgatja.

Árnyékolási funkció:

A 3 percnél hosszabb fényérték túllépése esetén -> A redőny lefelé mozog.

A 15 percnél hosszabb fényérték alatti érték elérése esetén -> A redőny felfelé mozog.

NAPSÜTÉS

Az előre beállított küszöbérték 06.

Az -- értéknél a napfényvédő funkció ki van kapcsolva. A világosság értéke 01 (erősen felhős) értéktől 15 (közvetlen napbesugárzás) értékig állítható.

A kijelzőn megjelenik az aktuális és a beállítandó napérték. A beállítandó érték villog.

Alkonyati funkció:

Ha 12:00 óra után az alkonyati értéknél kisebb értéket vesz fel a rendszer > A redőny záró irányban halad.

ALKONY

Az előre beállított küszöbérték -.

Az --- értéknél az alkonyati funkció ki van kapcsolva.

A világosság értéke 01 (éjszaka) értéktől 15 (kora alkonyat) értékig állítható.

A kijelzőn megjelenik az aktuális és a beállítandó alkonyati érték. A beállítandó érték villog.

TESZT üzemmód

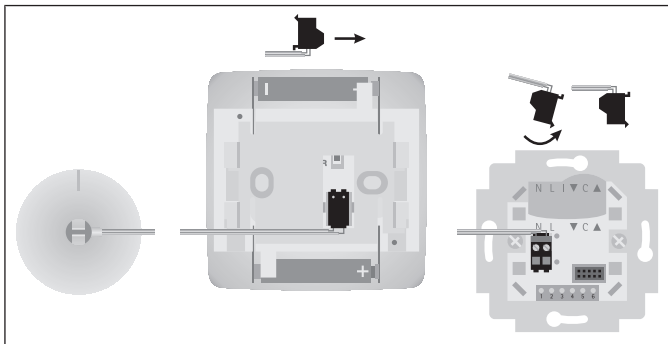
(Csak a megszakítás nélküli FEL parancs után aktiválható)

Ebben az üzemmódban ellenőrizheti az SC43 készüléket. Ha a teszt üzemmód aktív, a kijelzőn a TESZT felirat jelenik meg.

A TESZT üzemmódban az árnyékolási funkció időtartamai lerövidülnek.

Szerelés / csatlakoztatás

Az SC43 felszerelése a fényérzékelőhöz való időkapcsoló órára (Centronic TimeControl TC52) / fényérzékelőhöz való rádiós időkapcsoló órára (Centronic TimeControl TC511)



Felszerelés a készüléken

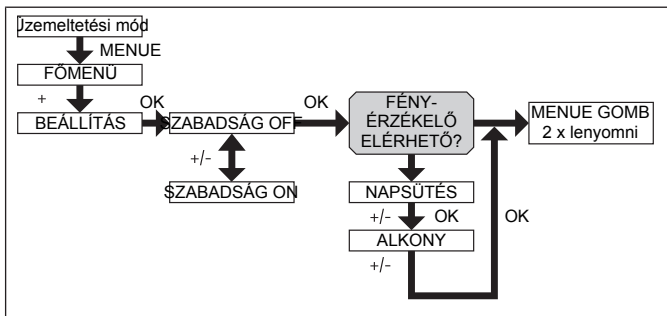
1. Vágja le a kábelt a kívánt hosszúságúra (pl. oldalvágó használatával).
2. Csupaszítsa le a kábelt kb. 5 mm hosszúságban.
3. Dugja a kábelt a csatlakozókapocsba.
4. Dugja a csatlakozókapcsot az aljzatba (lásd a képet).

Az SC43 ablakra szerelése:

Az érzékelő felszerelése előtt az ablaküveget alaposan meg kell tisztítani. Az SC43 készüléket tapadókoronggal rögzítse az ablakhoz.

Beállítás

SZABADSÁG, FÉNYÉRZEKELŐ (Szabadság OFF/ON, Nap/Alkonyat)



1. Nyomja le a MENUE billentyűt.
2. A BEÁLLÍTÁS menü kiválasztásával nyomja le a + billentyűt, amíg a BEÁLLÍTÁS meg nem jelenik.
3. Erősítse meg az OK billentyűvel.
4. A SZABADSÁG ON/OFF jelenik meg.
5. Erősítse meg az OK billentyűvel.



Ez a párbeszédablak csak akkor jelenik meg, ha egy fényérzékelő be van dugva a készülékbe.

6. Ön a SZABADSÁG funkciót megerősítette. Megjelenik a NAPSÜTÉS.
7. Megjelenik egy előzőleg beállított érték.
8. A +/- gombbal a napérték beállítható. (A kijelzőn látható két bal oldali számjegy mutatja az aktuális fényértéket.)
9. Az adatbevitelt erősítse meg az OK billentyűvel. Az ALKONY beállításánál járjon el a NAPSÜTÉS ismertetésénél leírt módon.
10. Nyoma le 2x a MENUE billentyűt az üzemeltetési mód újbóli megjelenítéséhez.

Tisztítás

A készüléket csak arra alkalmas szövettel tisztítsa. Ne alkalmazzon olyan tisztítószert, amely megtámadhatja a felületet.

Műszaki adatok

Védelem	IP 54
Megengedett környezeti hőmérséklet	0 - +55 °C
Kábelhosszúság	2 m (cikkszám: 4032 000 004 0) vagy 5 m (cikkszám: 4032 000 005 0)



Mit tegyek, ha ...?

Zavar	Ok	Orvoslás
A redőny kb. 3 perccel a kinyitás után újból lefelé halad.	A rendszer elérte a beállított napértéket vagy a fényérzékelő le van takarva.	Ellenőrizze az alkonyati értéket és a fényérzékelő pozícióját az ablakon. Ez utóbbi esetleg leválhatott az ablaküvegről.
A beállított nap- és alkonyati paramétereket nem lehet megváltoztatni, vagy nem jelennek meg.	Nincs fényérzékelő bedugva, vagy a fényérzékelő ill. a csatlakozókábel hibás.	Ellenőrizze a fényérzékelőt, a csatlakozókábel és a csatlakozódugót.
Az érzékelő leesett az ablaküvegről.	Nem megfelelő tapadás.	Alaposan tisztítsa meg az ablakot.

Egyszerűsített EU-megfelelőségi nyilatkozat

A Becker-Antriebe GmbH ezúton kijelenti, hogy ez a vezérlő megfelel a 2014/30/EU és a 2014/35/EU irányelveknek.

Az EU-megfelelőségi nyilatkozat teljes szövege az alábbi weboldalon érhető el: www.becker-antriebe.com/ce



A műszaki változtatás joga fenntartva.



BECKER