

Centronic UnitControl

UC42 / UC45

hu Szerelési és kezelési útmutató

Egyéni vezérlő készülék UC42 / Egyéni vezérlő készülék kalapos sínhez UC45

Fontos információk:

• a szerelő / • a villamos szakember / • a felhasználó számára

Kérjük ennek megfelelően továbbadni!

Ezt az eredeti tájékoztatót a felhasználónak kell megőriznie.

4031 630 018 0a 2017.05.12.



Tartalomjegyzék

Szavatosság	3
Biztonsági tudnivalók.....	4
Rendeltetészerű használat	4
Az UC42 szerelése	5
Az UC45 szerelése	5
Funkció	5
Kapcsolási rajz, UC42 / UC45	6
Csatlakozási példa UC42	7
Csatlakozási példa UC45	8
Műszaki adatok.....	9
Egyszerűsített EU-megfelelőségi nyilatkozat	9

Szavatosság

Az ezzel a tájékoztatással és egyéb útmutatásainkkal ellentétes szerkezeti módosítások és szakszerűtlen szerelések a felhasználó testi épségének és egészségének súlyos károsításához, pl. zúzódásokhoz vezethetnek, úgy, hogy szerkezeti módosításokat csak a velünk történt megegyezés után, a mi hozzájárulásunkkal szabad végrehajtani, és az útmutatásokat, különösen azokat, amelyek jelen szerelési és használati útmutatóban szerepelnek, feltétlenül be kell tartani.

A termékek rendeltetésszerű használatukkal ellentétes további felhasználása nem megengedett.

A végtermékek előállítóinak és a szerelőknek ügyelniük kell arra, hogy a termékek alkalmazásánál az összes, különösen a végtermék előállításával, a felszereléssel és a vevők tájékoztatásával kapcsolatos szükséges törvényi és hatósági előírást, és az idevágó aktuális elektromágneses összeférhetőségi előírásokat, figyelembe vegyék és betartsák.

Biztonsági tudnivalók

Általános tudnivalók

- Csak száraz levegőjű helyiségben használja.
- Csak a vezérlő gyártójának módosíthatlan, eredeti alkatrészeit használja.
- A vezérlőkészülékekhez gyermekek ne férjenek hozzá.
- Vegye figyelembe az adott országra vonatkozó rendelkezéseket.



Vigyázat

- **Áramütés veszély.**
- **A 230 V-os hálózatra való csatlakoztatást csak felhatalmazott szakember végezheti.**
- **Szerelés előtt a csatlakozó vezetéket feszültségmentesítse.**
- **A helyi energiaellátó vállalat előírásait, valamint a VDE 100 szerinti nedves és párás helyiségekre vonatkozó előírásokat a csatlakoztatáskor be kell tartani.**
- **Tartsa távol a személyeket a berendezések mozgási tartományától.**
- **Ha a berendezést egy vagy több adó vezérli, a berendezés mozgási tartományának működés közben beláthatónak kell lennie.**
- **A vezérlő vezetékek (védő kiefeszültség) csatlakoztatására csak megfelelő dielektromos szilárdságú vezeték típusok használhatók.**

Rendeltetésszerű használat

A Centronic UnitControl UC42 és a Centronic UnitControl UC45 sokoldalúan használható relévezérlés. Mechanikus vagy elektronikus végkikapcsolóval (rádióvevő nélkül) rendelkező csőhajtómű vezérlésére, valamint további szekvenciális vezérlésekre alkalmasak. A kimenetek potenciálmentes kapcsolási lehetőségére révén az UC42/UC45 az alacsony feszültségű tartományban végzett vezérlésre is használható.

Az idegen készülékek csatlakoztatását a márkakereskedővel való egyeztetés után kell végezni.

Az UC42 szerelése

A tipikus beépítésre a hajtómű melletti elosztódobozban kerül sor. A szerelés egy mély elosztó-kapcsoló dobozban is végezhető (legalább 60 mm-es mélységgel a teljes felületen) egy Fel/Le-gomb mögött. A huzalozás a kapcsolási rajz szerint történik.

Az UC45 szerelése

Az UC45 felszerelésére egy integrált kalapos sínrendszerrel rendelkező kábelcsatornában vagy egy elosztószekrényen belül történik. A huzalozás a kapcsolási rajz szerint történik.

Funkció

Az egyéni parancs kiadására érintési parancs (parancs időtartama < 1 sec) vagy öntartó parancs (parancs időtartama > 1 sec) formájában kerül sor. A zsaluziák esetében az érintési parancsok végrehajtása fordító parancsként történik. Az egyéni parancs kioldására a kereskedelemben kapható sorozatkapcsolóval kerül sor. Az egyéni parancs maximum 3 perces mozgatósi parancsot ad ki.

A központi parancs végrehajtására „holt-ember” üzemmódban kerül sor. Az irányítás előkapcsolt vezérlőkkel, mint például időkapcsoló órákkal, nap-szél-automatákkal stb. történik. Egy további UC42/UC45 fölérendelése révén, a központi parancs öntartásban hajtható végre. Különböző csoportos parancsok képzése is tetszőlegesen lehetséges további UC42/UC45 egységek fölérendelése révén.

A beérkező parancsok feldolgozására a következő sorrendben kerül sor:

1. Központi parancs FEL
2. Központi parancs LE
3. Egyéni parancs FEL
4. Egyéni parancs LE

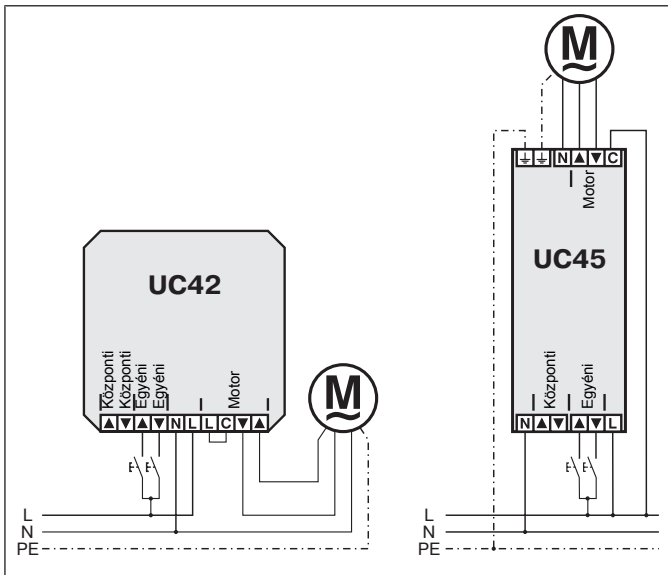
Kapcsolási rajz, UC42 / UC45



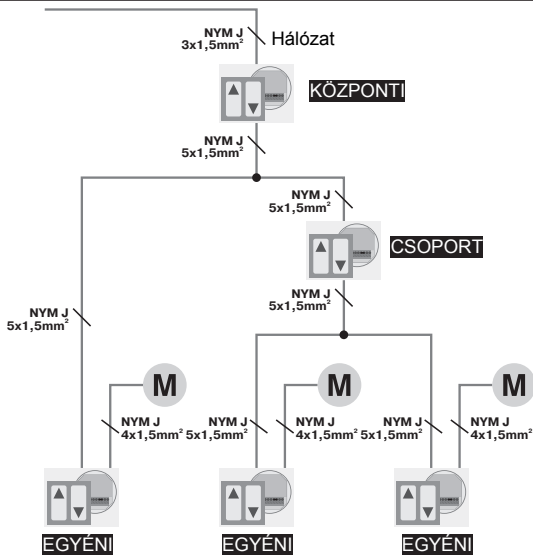
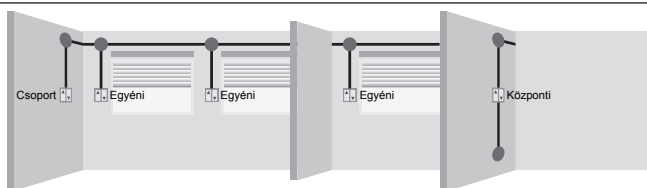
Vigyázat

Sohase kapcsolja a hajtóművet az UC42/UC45 bemeneteivel párhuzamosan!

A vezérlés telepítését csak szakember végezheti. Ennek nem tartása esetén a gyártó vagy az eladó nem vállal felelősséget a bekövetkezett személyi és anyagi károkért és a következményes károkért.



Csatlakozási példa UC42



Műszaki adatok

Típus	Centronic UnitControl UC42	Centronic UnitControl UC45
Cikkszám:	4031 000 003 0	4031 000 004 0
Házméreték (Sz x Ma x Mé)	49 x 47 x 22 mm	36 x 95 x 58 mm
Kapcsolási teljesítmény:	5 A / 230 V AC ; 5 A / 30 V DC	
Tápfeszültség:	230 V / 50 Hz	
Tápáram:	20 mA	
Alkalmazási terület:	-40 °C ... +70 °C ...	
Védelem:	IP30	
Teljesítményfelvétel:	4,6 VA	

Egyszerűsített EU-megfelelőségi nyilatkozat

A Becker-Antriebe GmbH ezúton kijelenti, hogy ez a vezérlő megfelel a 2014/30/EU és a 2014/35/EU irányelveknek.

Az EU-megfelelőségi nyilatkozat teljes szövege az alábbi weboldalon érhető el: www.becker-antriebe.com/ce



A műszaki változtatás joga fenntartva.



BECKER