

# B-Tronic VarioControl VC4200B

## **hu** Szerelési és kezelési útmutató

### Rádióvevő, vakolat alatti

Fontos információk:

• a szerelő / • a villamos szakember / • a felhasználó számára

Kérjük ennek megfelelően továbbadni!

Ezt az eredeti tájékoztatót a felhasználónak kell megőriznie.

4035 630 110 0d 2018.02.13.

Becker-Antriebe GmbH  
Friedrich-Ebert-Straße 2-4  
35764 Sinn/Germany  
[www.becker-antriebe.com](http://www.becker-antriebe.com)



**BECKER**

# Tartalomjegyzék



Általános tudnivalók .....	3
Szavatosság .....	3
Biztonsági tudnivalók.....	4
Rendeltetészerű használat .....	5
A kijelző és a gombok ismertetése .....	6
Csatlakoztatás .....	9
Adó betanítása.....	12
Végállásbeállítás és konfigurációk .....	13
Adó törlése .....	14
Gyári beállítás visszaállítása .....	14
Műszaki adatok, rádióvevő, vakolat alatti.....	15
Mit tegyek, ha ...? .....	16
Egyszerűsített EU-megfelelőségi nyilatkozat .....	17

## Általános tudnivalók

A gyár által szállított vakolat alatti rádióvevő a rádiójeleket vezérlő jelekké alakítja. A vezetékes motor a rádióvevővel rádión át vezérelhető. A rádióvevő a B-Tronic vezérlő program összes adójával vezérelhető.

Kérjük, vegye figyelembe a szerelési és kezelési útmutatóban leírtakat a készülék felszerelésénél, valamint beállításánál.

### Piktogramok magyarázata

	<b>VIGYÁZAT</b>	A VIGYÁZAT olyan kockázatot jelent, amely sérüléshez vezethet, ha nem sikerül elkerülni.
	<b>FIGYELEM</b>	A FIGYELEM az anyagi károk elkerülését szolgáló intézkedéseket jelöli.
		Használati tippeket és más hasznos információt jelez.

Az „állapot” megtekintéséhez keresse az adattáblán a következő szimbólumot:



A nyugtázás a rádióvevő rövid be- és kikapcsolásával vagy az árnyékoló teríték bólintásával történik.

## Szavatosság

Az ezzel a tájékoztatással és egyéb útmutatásainkkal ellentétes szerkezeti módosítások és szakszerűtlen szerelések a felhasználó testi épségének és egészségének súlyos károsításához, pl. zúzódásokhoz vezethetnek, úgy, hogy szerkezeti módosításokat csak a velünk történt megegyezés után, a mi hozzájárulásunkkal szabad végrehajtani, és az útmutatásokat, különösen azokat, amelyek jelen szerelési és használati útmutatóban szerepelnek, feltétlenül be kell tartani.

A termékek rendeltetésszerű használatukkal ellentétes további felhasználása nem megengedett.

A végtermékek előállítóinak és a szerelőknek ügyelniük kell arra, hogy a termékek alkalmazásánál az összes, különösen a végtermék előállításával, a felszereléssel és a vevők tájékoztatásával kapcsolatos szükséges törvényi és hatósági előírást, és az idevágó aktuális elektromágneses összeférhetőségi előírásokat, figyelembe vegyék és betartsák.

## Biztonsági tudnivalók

A következő biztonsági tudnivalók és figyelmeztetések a veszélyek elhárítására, valamint a személyi sérülések és anyagi károk elkerülésére szolgálnak.

### Általános tudnivalók

- A helyi energiaellátó vállalat előírásait, valamint a VDE 100 szerinti nedves és párás helyiségekre vonatkozó előírásokat a csatlakoztatáskor be kell tartani.
- Csak száraz levegőjű helyiségben használja.
- Csak a vezérlő gyártójának módosítatlan, eredeti alkatrészeit használja.
- Vegye figyelembe az adott országra vonatkozó rendelkezéseket.
- Tartsa távol a személyeket a berendezések mozgási tartományától.
- Ha a berendezést egy vagy több adó vezérli, a berendezés mozgási tartományának működés közben beláthatónak kell lennie.
- A vezérlőkészülékekhez gyermekek ne férjenek hozzá.



#### Vigyázat

- **Áramütés veszély.**
- **A 110-240 V-os hálózatra való csatlakoztatást csak elektromos szakember végezheti.**
- **A felszerelésénél gondoskodni kell a hálózatról való lekapcsolási lehetőségről, amely az összes pólusra kiterjed és ahol a nyitott érintkezők közti távolság pólusonként legalább 3 mm.**
- **Szerelés előtt a csatlakozó vezetéket feszültségmentesítse.**
- **Vezérlővezetékek csatlakoztatására (védő kisfeszültségek) csak megfelelő dielektromos szilárdságú vezetőtípusok használhatók.**

- **A készülékhez nem lehet a szélerősség ellenőrzésre szolgáló más készüléket csatlakoztatni. Erős szél esetén húzza be kézzel a kint lévő napellenzőt, a károk elkerülése érdekében.**

## Rendeltetésszerű használat

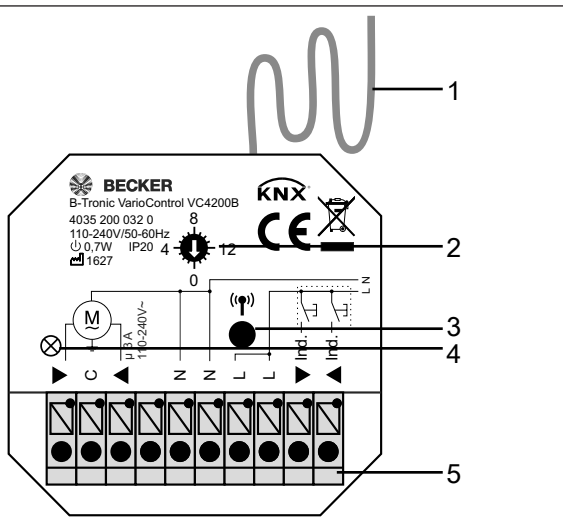
A jelen utasításban szereplő rádióvevő kizárólag redőnyök, zsaluzia- és BE/KI vezérlések (pl. világítóberendezések) vezérlésére használható.

- Vegye figyelembe, hogy a rádióberendezéseket nem szabad olyan helyek közelében használni, ahol nagy a zavarokozás kockázata (pl. kórházak, repülőterek közelében).
- A távvezérlés használata csak olyan készülékeknél és berendezéseknél megengedett, amelyeknél az adó vagy a vevő működési zavara nem veszélyeztethet személyeket, állatokat vagy tárgyakat, illetve ha ennek kockázatát más biztonsági intézkedések kiküszöbölik.
- Az üzemeltető semmiféle védelmet sem élvez más távközlési berendezések vagy végberendezések által okozott zavarokkal szemben (pl. olyan rádióberendezésekkel szemben sem, amelyeket szabályszerűen ugyanabban a frekvenciatartományban üzemeltetnek).
- A rádióvevőket csak a gyártó által engedélyezett készülékekkel és berendezésekkel kösse össze.



- **Ügyeljen arra, hogy a vezérlést ne fémfelületek vagy mágneses mezők közelében szerelje fel vagy üzemeltesse.**
- **Azonos frekvencián adó rádióberendezések vételi zavart okozhatnak.**
- **Figyelembe kell venni, hogy a rádiójel hatótávolságát a törvényalkotók és az építési előírások korlátozzák.**

## A kijelző és a gombok ismertetése



1. Antenna		
2. Funkcióválasztó kapcsoló (0–15. pozíció)	0. pozíció	Referencia (a LED röviden pirosan villan fel)
	1. pozíció	Redőny (áramérzékelés aktív)
	2. pozíció	Zsaluzia (áramérzékelés aktív)
	3. pozíció	BE/KI
	4. pozíció	BE és KI 10 perc után
	5. pozíció	BE és KI 3 perc után
	6. pozíció	Impulzus (1 másodperc)
	7. pozíció	Impulzus (3 másodperc)
	8. pozíció	Redőny (áramérzékelés inaktív)
	9. pozíció	Zsaluzia (áramérzékelés inaktív)
	10-15. pozíció	Nincs lefoglalva
3. Betanító gomb		
4. LED		
5. Csatlakozó kapcsok		



**Az adó és a vevő betanításának lehetővé tétele érdekében mindkét készülék funkciójának egyeznie kell.**

## Kiegészítő funkciók

Funkció	I. közbülső pozíció / I. forduló pozíció	II. közbülső pozíció / II. forduló pozíció	Memória funkció	Ismétlő	Forgásirány megfordí- tása a mesteradóval	Áramérzékelés
Redőny	●	●	●	●	●	◐
Zsaluzia	●	●	●	●	●	◐
BE/KI				●		
BE és KI 10 perc után				●		
BE és KI 3 perc után				●		
Impulzus (1 másodperc)				●		
Impulzus (3 másodperc)				●		

● = rendelkezésre áll

◐ = opcionális



## Csatlakoztatás



### Vigyázat

- **Áramütésveszély.**
- A csatlakoztatást csak elektromos szakember végezheti.
- A készülék csak kézfejtvédelmet biztosít, érintésvédelmet nem.
- Az antennát ne törje meg és a hosszúságát se változtassa.
- A betanítógombot csak szigetelt szerszámmal működtesse.
- Amennyiben több, mint egy hajtómű vezérlését végzik a rádióvevővel, a motorokat relévezérlésekkel kell leválasztani. Ez a leválasztás az elektronikus végkapcsolású hajtóműveink esetén kimarad.
- Vegye figyelembe a készülék kapcsolóáramát.
- A maximális kapcsolóteljesítmény nem léphető túl.
- Bedugott híd (C az L-en) esetén a hálózati feszültség a rádióvevő kimeneteire kapcsolódik.

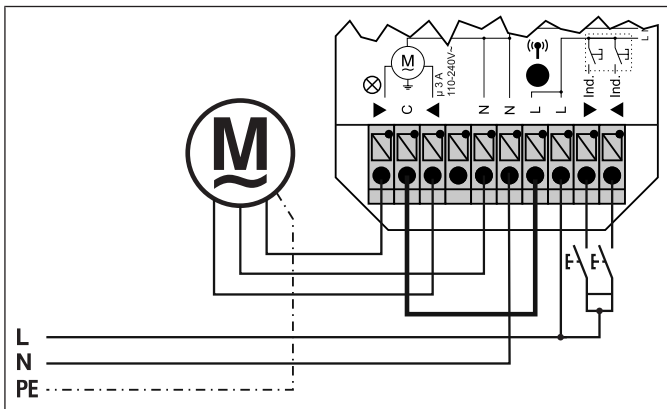
## Egyéni bemenetek <sup>Ind.</sup> hajtóművezérlés esetén.

Ezek a csatlakozókapcsok egy további gombhoz valók. Egy gomb hajtógombjának 0,5 másodpercnél hosszabb ideig történő lenyomása esetén az árnyékoló teríték a kívánt irányba mozog a végállásig. A hajtógomb 0,5 másodpercnél rövidebb ideig történő lenyomása esetén az árnyékoló teríték megáll. Ha közbülső pozíciók programozására került sor, ezekre a FEL/LE dupla gombnyomással lehet ráállni.



Ügyeljen az optimális rádió vételre.

## Csatlakozó, hajtómű



## Egyedi bemenetek <sup>Ind.</sup> BE/KI-vezérlés esetén

### A bal oldali egyedi kapocs csatlakoztatásakor

Ez a csatlakozókapocs egy további gombhoz való. A gomb 0,5 másodpercnél hosszabb ideig tartó lenyomása esetén a készülék bekapcsol. A gomb újbóli lenyomása esetén a készülék kikapcsol.

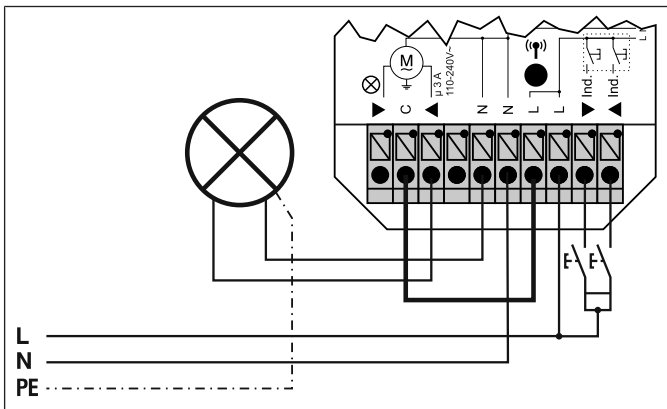
### A jobb oldali egyedi kapocs csatlakoztatásakor

Ez a csatlakozókapocs egy további gombhoz való. A gomb lenyomásakor a BE-KI-BE-KI stb. impulzussorozat kapcsolására kerül sor.

## Csatlakozás, BE/KI-vezérlés (pl. világítás)



A „bal” oldali kapocs csatlakoztatására nem kerül sor.



## Adó betanítása



### Vigyázat

- Áramütés veszély.
- A készülék csak kézfejtvédelmet biztosít, érintésvédelmet nem.
- A betanító gombot csak szigetelt szerszámmal működtesse.

## Hozza a rádióvevőt tanulásra kész állapotba

### a) A rádióvevő tanulásra kész állapotba hozása a feszültség bekapcsolásával



Ha a funkcióválasztó kapcsolót betanítás után az 0. pozícióba (referencia) állítja, a korábban beállított funkció tárolva marad. A tanulásra kész állapot a feszültség bekapcsolása révén ekkor már nem lehetséges.

Állítsa a funkcióválasztó kapcsolót a kívánt funkcióra (lásd A kijelző és a gombok ismertetése [▶ 6])

Kapcsolja be a feszültséget.

A LED zöld színnel villog.

- ▶ A rádióvevő 3 percre tanulásra kész állapotba kerül.

### b) A rádióvevő tanulásra kész állapotba hozása a betanító gombbal

Állítsa a funkcióválasztó kapcsolót a kívánt funkcióra (lásd A kijelző és a gombok ismertetése [▶ 6])

Nyomja meg a betanító gombot 1 másodpercre.

A LED zöld színnel villog.

- ▶ A rádióvevő 3 percre tanulásra kész állapotba kerül.

### c) A rádióvevő tanulásra kész állapotba hozása már betanított B-Tronic adóval

Állítsa a funkcióválasztó kapcsolót a kívánt funkcióra (lásd A kijelző és a gombok ismertetése [▶ 6])

A további leírást lásd az adó utasításában.

# Végállásbeállítás és konfigurációk

Az üzembe helyezést és a későbbi konfigurációkat kizárólag B-Tronic adóval lehet elvégezni.

## 1. Végállás-beállítás

A megfelelő leírást lásd a hajtómű utasításában.

## 2. A tanulási menet végrehajtása

A tanulási menet végrehajtása előtt nem kerül sor visszajelzésre, és a közbülső pozíciók programozása nem lehetséges.

A tanulási menet végrehajtásához tartozó leírást lásd a B-Tronic adó utasításában.

## 3. Lehetséges konfiguráció

A megfelelő leírást lásd a B-Tronic adó utasításában.

- I. + II. közbülső pozíciók
- Memóriefunkció
- Ismétlő mód

## Adó törlése

### Adó törlése a rádióvevőn keresztül



#### Vigyázat

- **Áramütés veszély.**
- **A készülék csak kézfejtvédelmet biztosít, érintésvédelmet nem.**
- **A betanító gombot csak szigetelt szerszámmal működtesse.**

Állítsa a funkcióválasztó kapcsolót a kívánt funkcióra (lásd A kijelző és a gombok ismertetése [▶ 6])

Nyomja meg a betanító gombot a rádióvevőn 5 másodpercig, amíg a rádióvevőn lévő LED pirosan nem villog.

A további leírást lásd a törlendő adó utasításában.

### Adó törlése betanított B-Tronic adón keresztül

A megfelelő leírást lásd a B-Tronic adó utasításában.

## Gyári beállítás visszaállítása

Állítsa a funkcióválasztó kapcsolót az 0. pozícióba.

Nyomja meg a betanító gombot a rádióvevőn addig (kb. 15 sec.), amíg a rádióvevőn lévő LED újból zölden nem villog.

Most az összes betanított adó törlésre került.

## Műszaki adatok, rádióvevő, vakolat alatti

Névleges feszültség	110-240 V AC / 50-60 Hz
Kapcsoló áram	3 A / 110-240 V AC $\cos \varphi = 1$ esetén
Áramérzékelési küszöb redőnyök/ zsaluzia esetén	>250 mA 50-60 Hz esetén
Védelmi típus	IP 20
Védelmi osztály (rendeltetészerű szerelés esetén)	II
Megengedett környezeti hőmérsék- let	-25 és +55 °C között
Menetidő redőnyök	2 min.
Menetidő zsaluzia	3 min.
Felszerelés típusa	Vakolat alatti Ø 58 mm falba építés, falra szerelhető, a megfelelő falra szerelhető házban
Kisugárzott maximális adóteljesít- mény	≤ 25 mW
Rádiófrekvencia	868,3 MHz

A rádió maximális hatótávolsága épület közelében és az épületben max. 25 m, szabadban 350 m.

## Mit tegyek, ha ...?

Probléma	Orvoslás
A hajtómű nem működik.	Ellenőrizni kell a csatlakozásokat.
A hajtómű rossz irányban halad.	Cserélje ki a ▲ és a ▼ drótot a rádióvevőn.
A rádióvevő nem hajtja végre a kézi mozgatási parancsokat.	Tanítsa be az adót.
	Csatlakoztassa helyesen a külső gombot.
A rádióvevő nem hajtja végre az automatikus mozgatási parancsokat.	Tanítsa be az adót.
	Állítsa az adót automatikus üzemmódba.
Az I./II. közbülső pozíció nem programozható.	Végezze el a tanulási menetet a B-Tronic adó útmutatójának megfelelően.
A betanítási művelet sikertelen volt.	Állítsa be ugyanazt a funkciót az adóban és a vevőben.
A visszajelzés nem fogadható el (a funkcióválasztó kapcsoló az 1., 2., 8. vagy 9. pozícióban van)	A tanulási menet törlése és ismételt végrehajtása a B-Tronic adó útmutatója szerint.
A visszajelzés nem fogadható el (a funkcióválasztó kapcsoló az 1. vagy 2. pozícióban van)	Állítsa vissza a rádióvevőt a gyári beállításokra. Az árnyékoló teríték típusának megfelelően válassza ki a funkcióválasztó kapcsolón a 8. vagy a 9. pozíciót. Helyezze a készüléket ismét üzembe.
A közbülső pozícióra / forduló pozícióra való ráállás nem megfelelő (a funkcióválasztó kapcsoló a 8. vagy 9. pozícióban van).	A közbülső pozícióra / forduló pozícióra mindig a megfelelő végállásból kell ráállni.



## **Egyszerűsített EU-megfelelőségi nyilatkozat**

A Becker-Antriebe GmbH ezúton kijelenti, hogy ez a rádióberendezés megfelel a 2014/53/EU irányelvnek.

Az EU-megfelelőségi nyilatkozat teljes szövege az alábbi weboldalon érhető el: [www.becker-antriebe.com/ce](http://www.becker-antriebe.com/ce)



A műszaki változtatás joga fenntartva.







**BECKER**